



Günlük 1000 Manevra

Şık Dizayn

Uzun Ömürlü

Uygun Fiyat

Sağlam Mekanizma

Otopark Uygulamaları

Kolay Kurulum

T4 PLUS

KIRILAN KOLLU BARIYER

T4 PLUS KIRILAN KOLLU BARIYER

T4 Kırılan Kollu Plus Bariyer, özellikle orta yoğunlukta araç trafiğine sahip olan tavanı alçak olan otoparklarda, araç giriş / çıkışlarını kontrol edebilmek için kullanılan uygun maliyetli üründür.

Uygulama Alanları

T4 Kırılan Kollu Plus Bariyer, araç giriş ve çıkışları kontrol edebilmek için özellikle orta yoğunlukta araç trafiğine sahip olan tavanı alçak olan kapalı otopark uygulamaları için kullanılan efektif maliyetli üründür.

Materyal

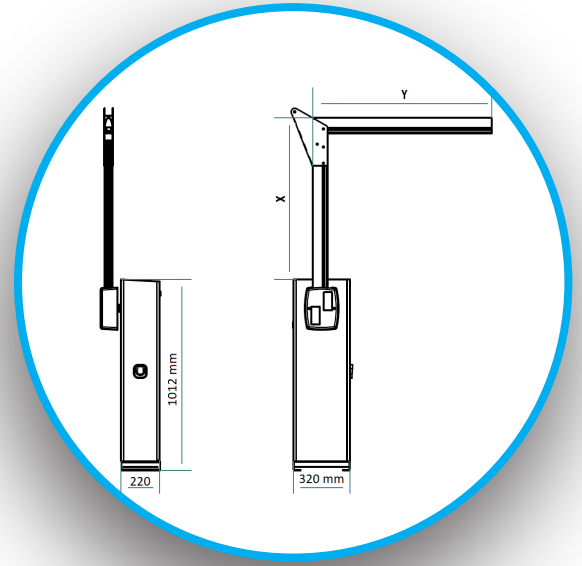
T4 Kırılan Kollu Plus Bariyer ana gövde standart olarak 3002 ral kodu ile elektrostatik boya ile boyalı olarak üretilmektedir. T4 Kırılan Kollu Plus Bariyer modelde ; montaj aparatı, 4 metre kol, uzaktan kumanda, antishock rubber, reflektif etiket, fotosel ve bariyer çatalı standart olarak bulunmaktadır. Opsiyonel olarak, flaşör, loop, buton, ısıtıcı ve fan ünitesi ve 5 adet bariyer siparişinden sonra ral kodu seçeneği mevcuttur.

Genel Kullanım

T4 Kırılan Kollu Plus Bariyer, uzaktan kumanda, buton, kart okuyucu, bilgisayarlı otomasyon sistemleri gibi tüm geçiş kontrol sistemleri ile uyumlu olarak çalışır. Günlük 1000 defa açma/kapama kapasitesine sahip olan T4 Kırılan Kollu Plus Bariyer, elektrik kesildiğinde elle açılabilir. Kumanda, buton ünitesi, kart okuyucu vb geçiş kontrol ürününün kuru kontak çıkışından bariyer gelen aç komutu ile bariyer sistemi çalışır ve bariyer kolu açılır. Bu sırada, bariyer gövdesine monte edilen emniyet fotoseli, araç bariyer kolunun altından geçerken aracı algılar ve herhangi bir gecikmede, kolun aracın üzerine kapanmamasını sağlar. Araç bariyerden geçtikten sonra, otomatik kapanma süresine göre bariyer kolu otomatik olarak kapanır. Araç bariyerden geçerken, fotoselin herhangi bir şekilde görevini yapmaması durumunda, bariyer kolu aracın üzerine kapansa bile, bariyer kolu altındaki antishock rubber sayesinde, araç zarar görmeyecek ve altında araç olduğunu algılayarak, bariyer kolunu tekrar aracın geçmesi için açacaktır.

Güvenlik

Enkoderli sistemle güvenli geri alma yöntemine sahip kollu bariyerde, araç geçişinin olası gecikme durumunda bariyer kolunun kapanmaması için fotosel sistemi kullanılır. Diğer kullanılan yöntem ise loop sistemidir ve bariyerden önce kullanılan loop, araç loop üzerine geldiğinde, bariyere kontak vererek bariyeri açar.



Kontrol / Çalışma Voltajı	220 V 50 Hz
Güç Tüketimi	24 V DC
Açılma Süresi	5-6 Saniye (90 derece Tam Açılma)
Kol Uzunluğu	4 metre
Koruma Derecesi	IP64
Çalışma Sıcaklığı	- 20° C - + 60° C
Aksesuarlar	Montaj Aparatı , 4 mt Kol , Anti-Shock Rubber , Reflektif Etiket , Fotosel , Bariyer Çatalı , Uzaktan Kumanda
Ölçüler	320x220x1012 mm
Ağırlık	40 Kg
Opsiyonel Aksesuarlar	Flaşör , Loop , Ral Kodu (Minimum 5 adet için) , Buton , Isıtıcı & Fan Ünitesi

FABRİKA

Adres: Sincan Organize Sanayi Bölgesi,
Erkunt Cd. No: 20 06930 Sincan / Ankara
Tel: +90 (312) 267 56 87 Faks: 0 (312) 267 56 99
satis@makim.com.tr

ANKARA SATIŞ OFİSİ

Adres: Batı Sitesi Mah. Gersan, 2307 Sk/3.Cad.
No:16 06970 Ergazi / Ankara
Tel: +90 (312) 257 02 52 Faks: 0 (312) 257 02 55
pazarlama@makim.com.tr

ŞUBE

Adres: Perpa Ticaret Merkezi, B Blok
Kat: 7-8 No: 987-989 Şişli İstanbul
Tel: +90 (212) 210 29 41 Faks: 0 (212) 210 68 15
sube@makim.com.tr

DEPO VE TEKNİK GÖNDERİM

Adres: Perpa Ticaret Merkezi, B Blok
Kat: 1-2 No:57 Şişli İstanbul
Tel: +90 (212) 210 29 41 Faks: 0 (212) 210 68 15
sube@makim.com.tr